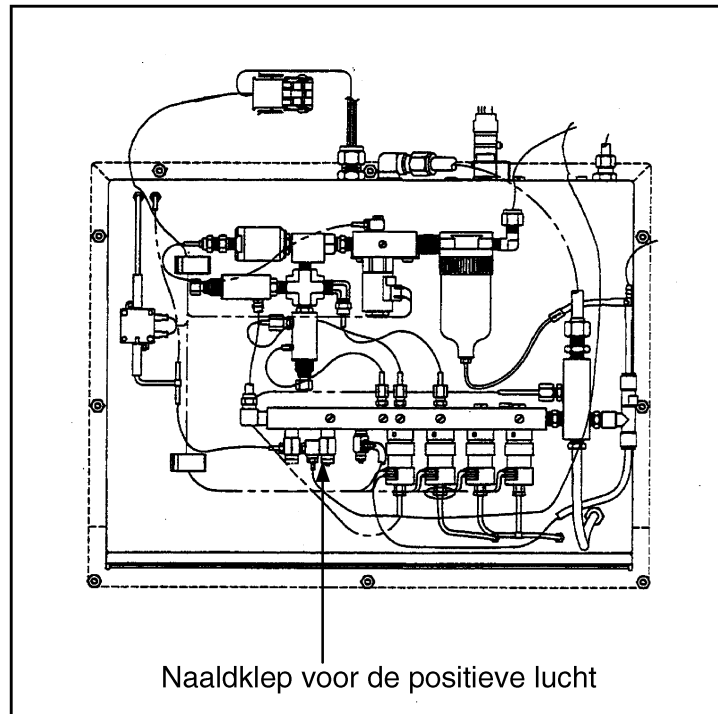


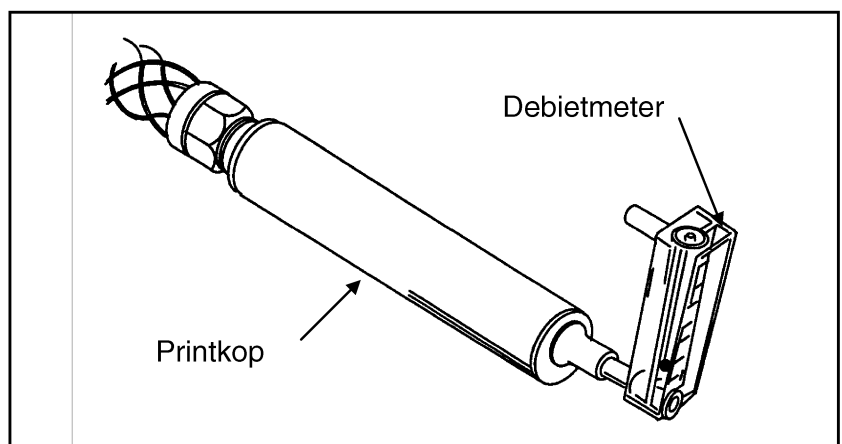
De positieve-luchtstroom De positieve lucht houdt vervuilende stoffen uit de printkop. Stel de instelling van de naaldklep voor de positieve lucht, op het solenoïdeblok, bij. (Zie Illustratie 8-16.)



Illustratie 8-16. De naaldklep voor de positieve lucht bijstellen

Gebruik voor deze bijstelling een schroevendraaier en een debietmeter (VIDEOJET® – onderdeelnummer 356230). De luchtstroom wordt bij de printkop gemeten wanneer de inkt AAN is.

1. Houdt de debietmeter tegen de printkopplaat (Zie illustratie 8-17).
2. Stel de naaldklep bij 1,5 +/- 0,5 gemeten bij de printkop. De debietmeter moet verticaal staan om een goede meting te krijgen.



Illustratie 8-17. De debietmeter is op de printkop bevestigd